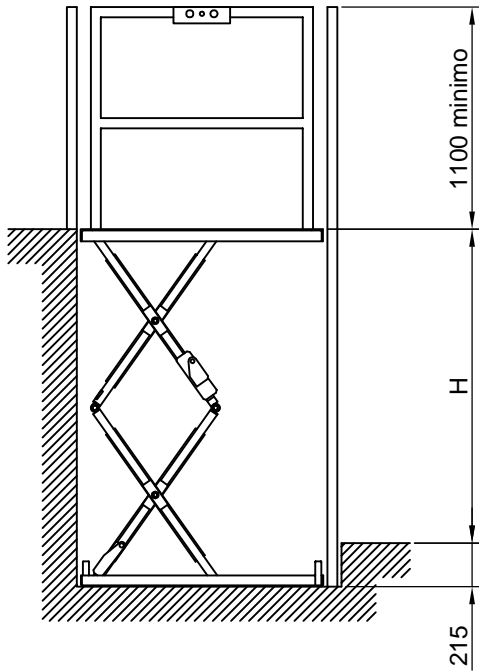
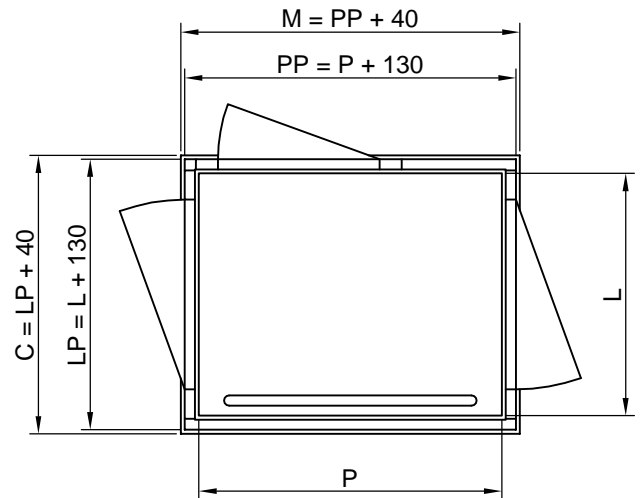
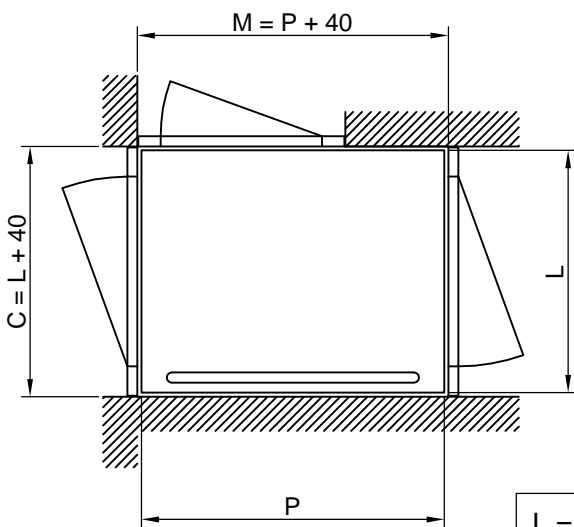
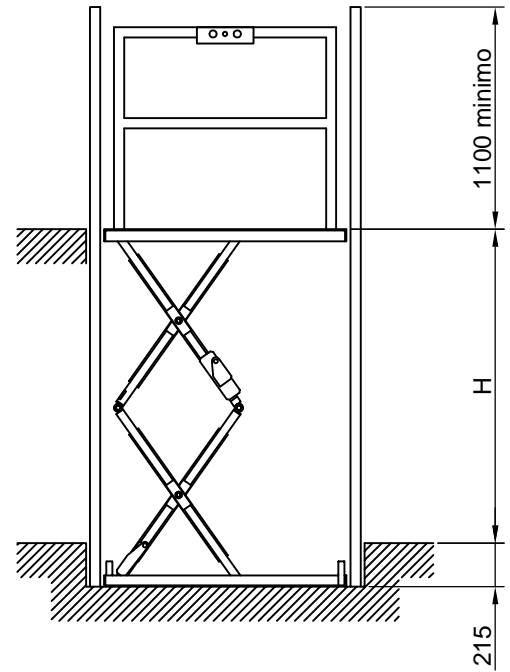


VANO IN MURATURA



CON PROTEZIONI



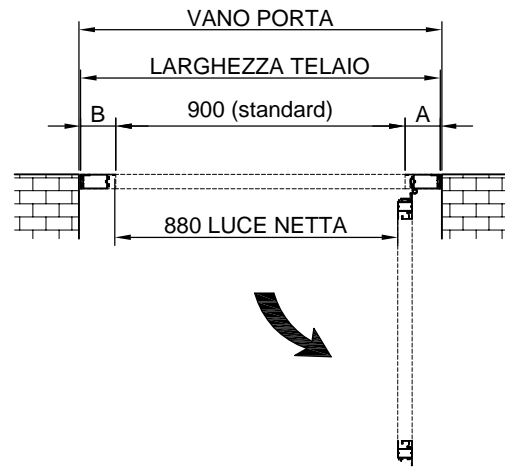
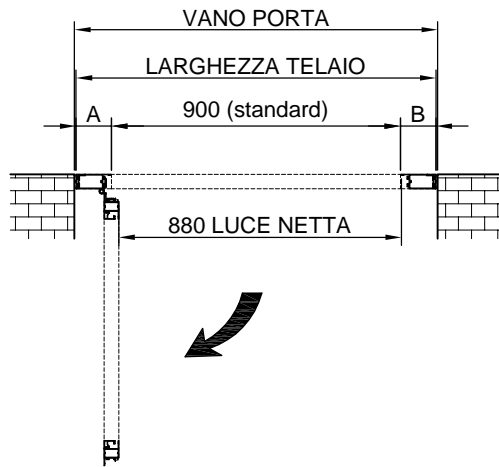
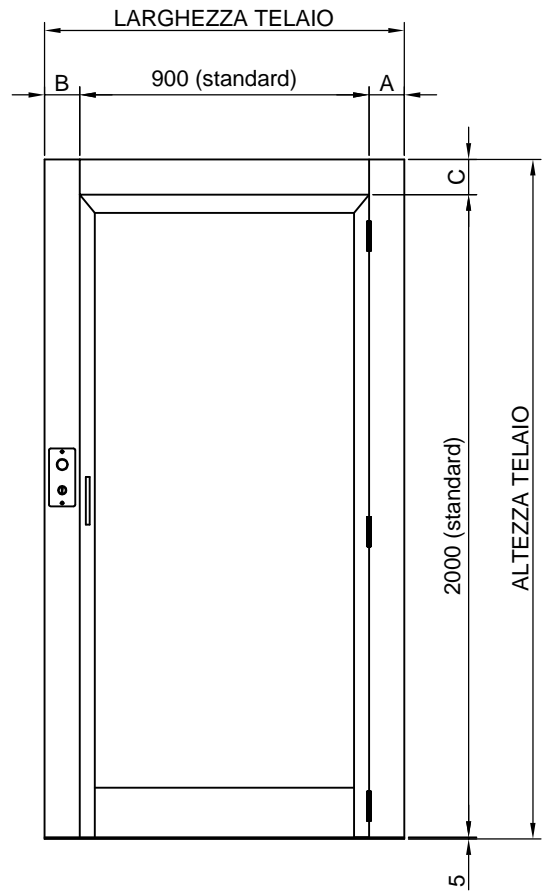
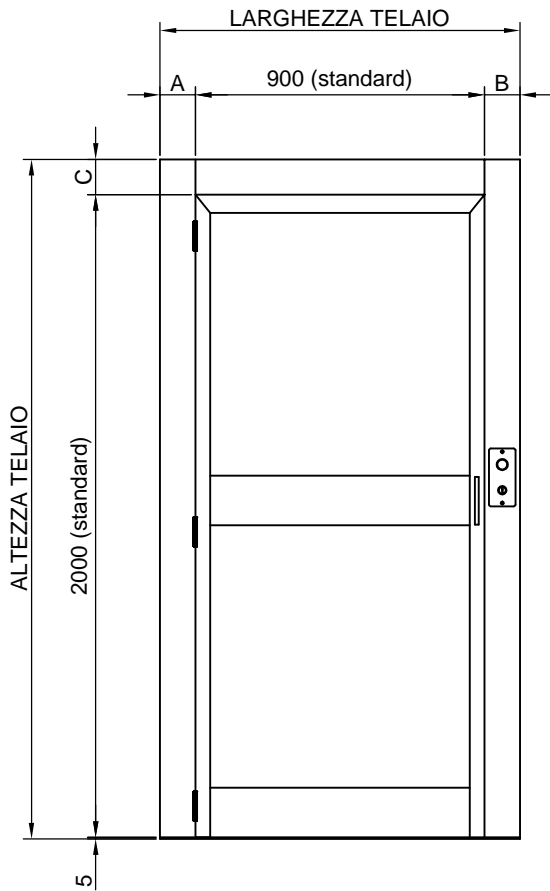
L = larghezza pedana
 P = pofondità pedana
 M = larghezza fossa
 C = profondità fossa
 H = corsa massima
 LP = larghezza protezione
 PP = profondità protezione

DIMENSIONI

L [mm]	P [mm]	H [mm]
da 900 a 1200	da 1200 a 1500	1600

PIATTAFORMA TEOREMA

Rev./Revision	Data / Date	Disegnato da / Drawn by	Descrizione / Description	Codice / Code
			DATI TECNICI	

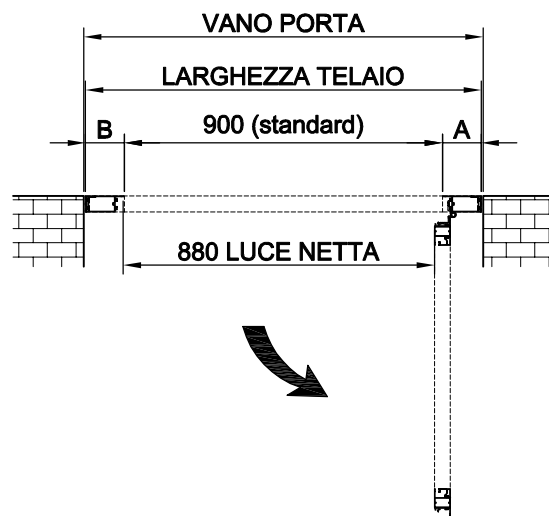
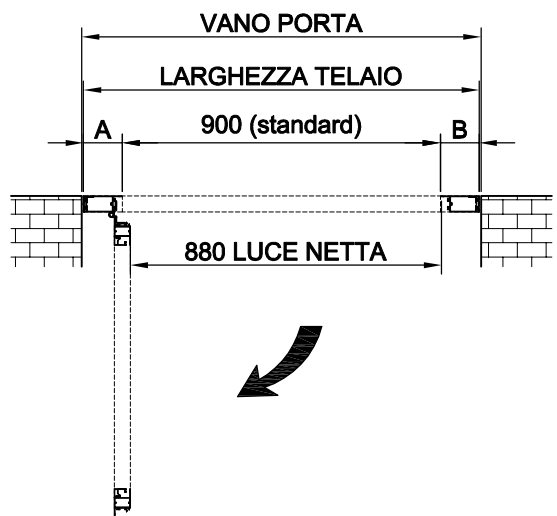
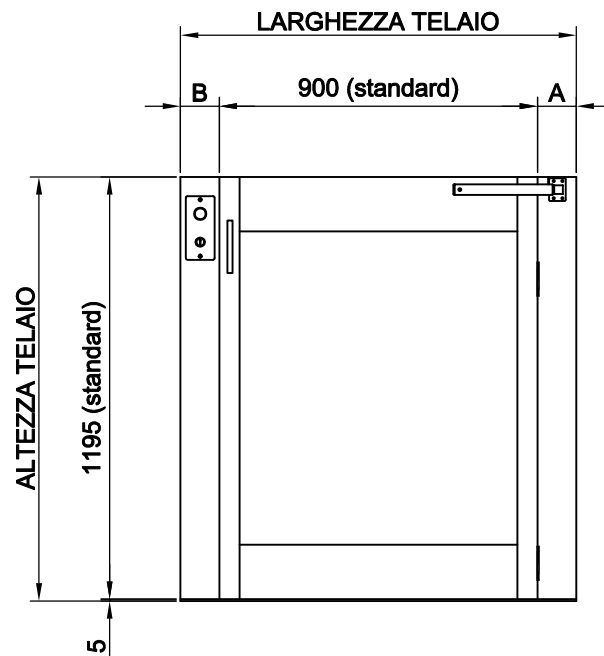
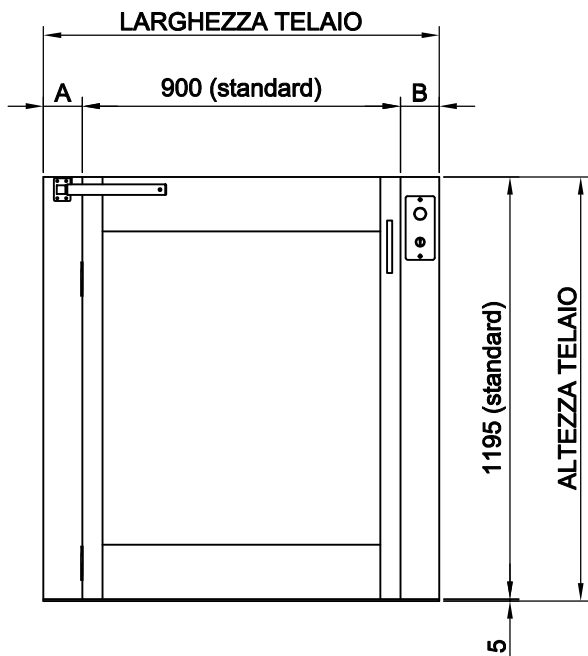


		MONTANTE LATO CERNIERE (A)	MONTANTE LATO BATTUTA (B)	TRAVERSO SUPERIORE (C)
PROFILO TELAIO	220 mm	disponibile	disponibile	disponibile
	145 mm	necessario con automatismo verticale tipo Came	disponibile	necessario con automatismo orizzontale tipo Ditec
	110 mm	standard	standard	standard
	50 mm	verificare spazio per installazione chiudiporta	con pulsantiera a distanza e serratura su traverso superiore (*)	con serratura su montante verticale
	5 mm	solo per struttura autoportante	solo per struttura autoportante (*)	non disponibile

(*) solo con serratura elettromagnetica

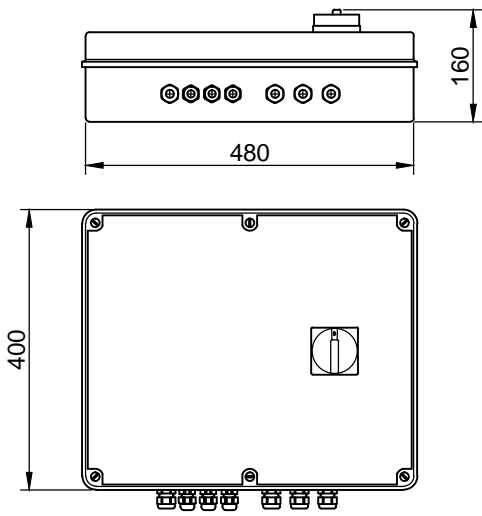
PORTA PANORAMICA

Rev./Revision	Data / Date	Disegnato da / Drawn by	Descrizione / Description	Codice / Code
			CONFIGURAZIONE TELAI	

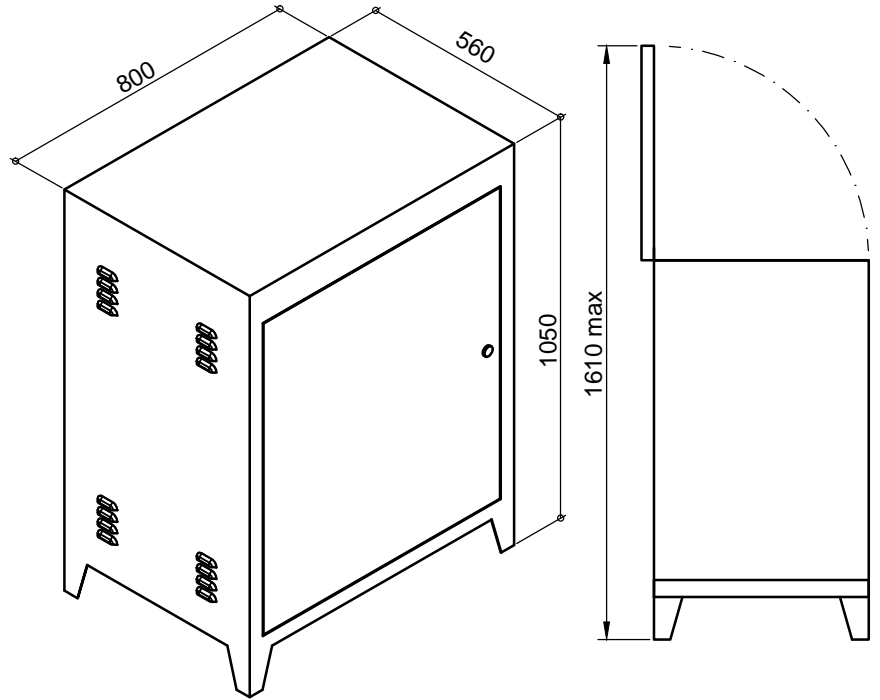


		MONTANTE LATO CERNIERE (A)	MONTANTE LATO BATTUTA (B)
PROFILO TELAIO	220 mm	disponibile	disponibile
	145 mm	necessario con automatismo verticale tipo Came	disponibile
	110 mm	standard	standard
	50 mm	disponibile	non disponibile
	5 mm	non disponibile	non disponibile
CANCELLETTO			
Rev./Revision	Data / Date	Disegnato da / Drawn by	Descrizione / Description
			CONFIGURAZIONE TELAI
			Codice / Code

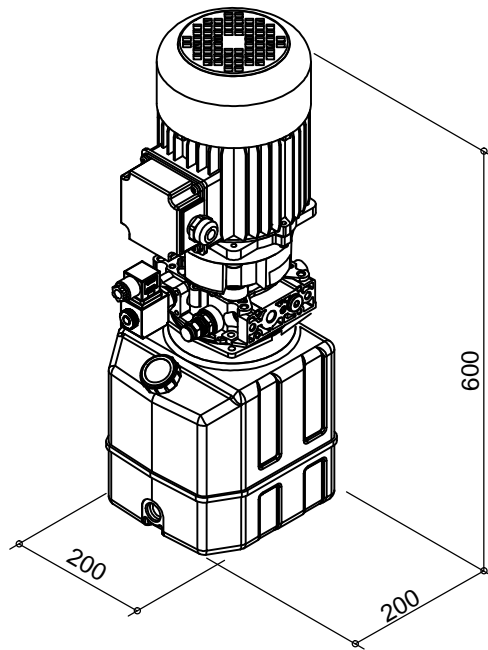
TEOREMA



QUADRO ELETTRICO



BOX



CENTRALINA IDRAULICA

IMGOMBRI ACCESSORI

Rev./Revision	Data / Date	Disegnato da / Drawn by	Descrizione / Description	Codice / Code